

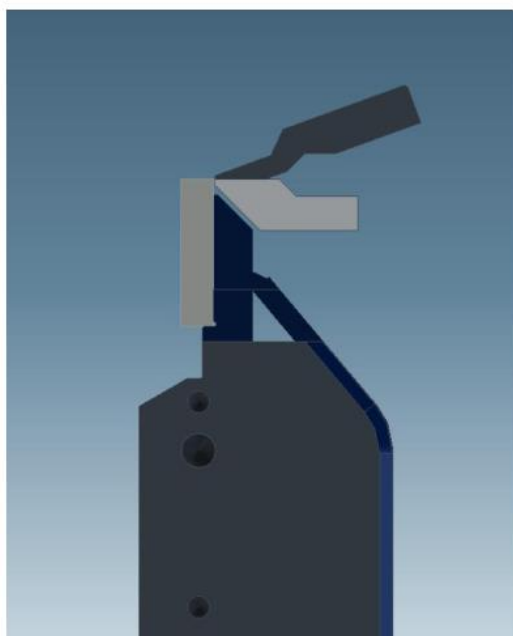
## Instappen in de gemotoriseerde dunne plaatbewerkingswereld met de Schröder MAKU



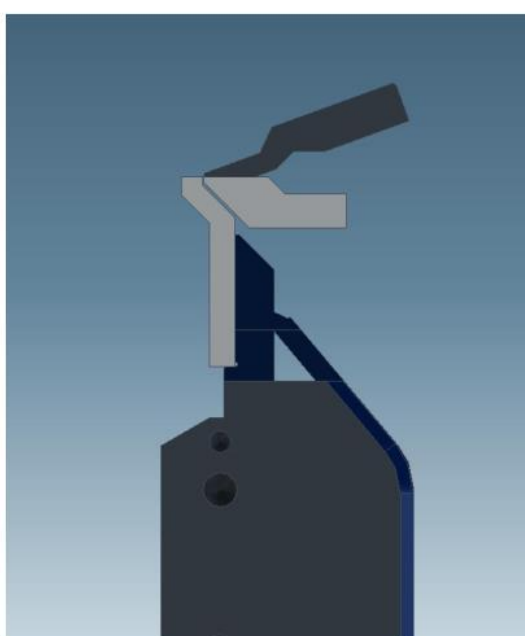
Schröder introduceert een nieuwe motorische zwenkbuigmachine met veel buigmogelijkheden. Met de beschikbare werkbreedtes van 2.520 mm en 3.220 mm is de MAKU zwenkbuigmachine de ideale instap voor de motorische zwenkbuigwereld tot 1,5 mm. De U staat voor “universeel” en vervangt daarmee de jaren lange bewezen betrouwbaarheid van de MAKV in een compleet nieuwe uitvoering.

De machine wordt aangedreven middels frequentie geregelde motoren die samen met de intelligente besturing zorgen voor een stille, snelle en nauwkeurige eenvoudige productie. Het unieke van de MAKU is dat de machine kan worden voorzien van een “teruggezette” buigbalk waardoor er extra veel ruimte is voor bijvoorbeeld trapezium platen en complexe vormen.

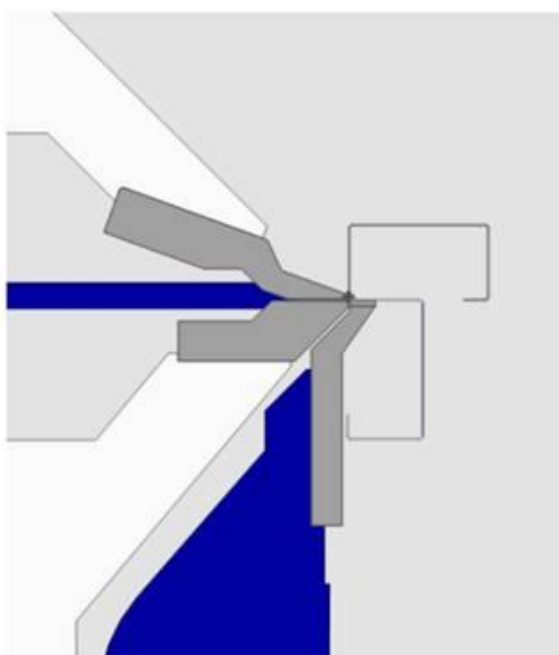
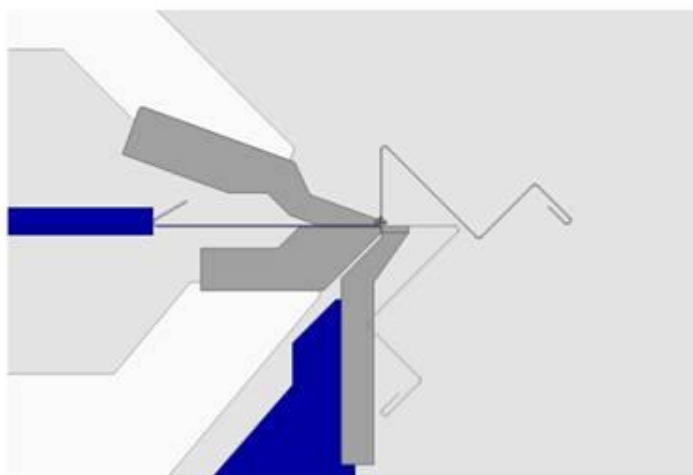
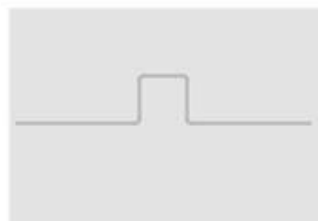
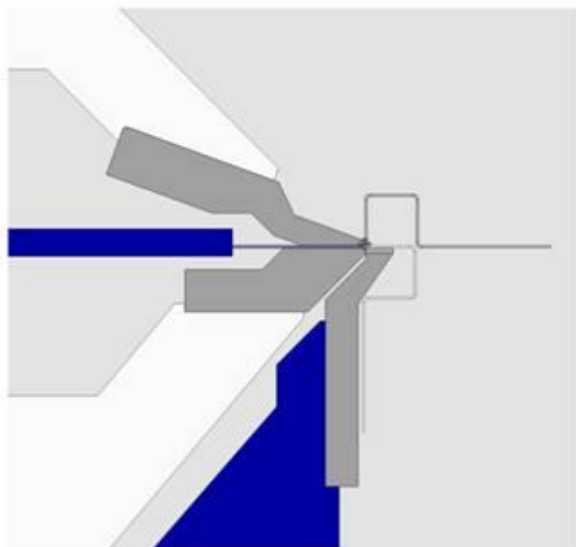
Standaard buigbalk



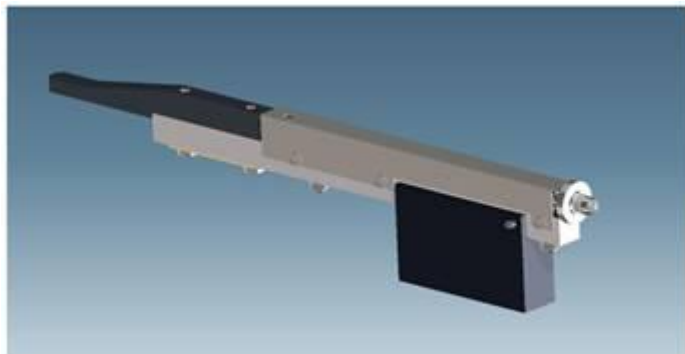
Teruggezette buigbalk



Product voorbeelden van voordelen teruggezette buigbalk



De achteraanslag van de MAKU kan worden voorzien van 2 pneumatisch instelbare vingers voor conisch buigen. Hierdoor kunnen profielen eenvoudig in elkaar geschoven worden.



Standaard is de machine voorzien van een eenvoudig te bedienen Nano Touch besturing. Optioneel kan deze ook worden voorzien van de POS 2000 Professional waardoor er nog veel meer extra mogelijkheden van de machine en besturing benut kunnen worden.

Nano Touch



POS 2000 Professional

